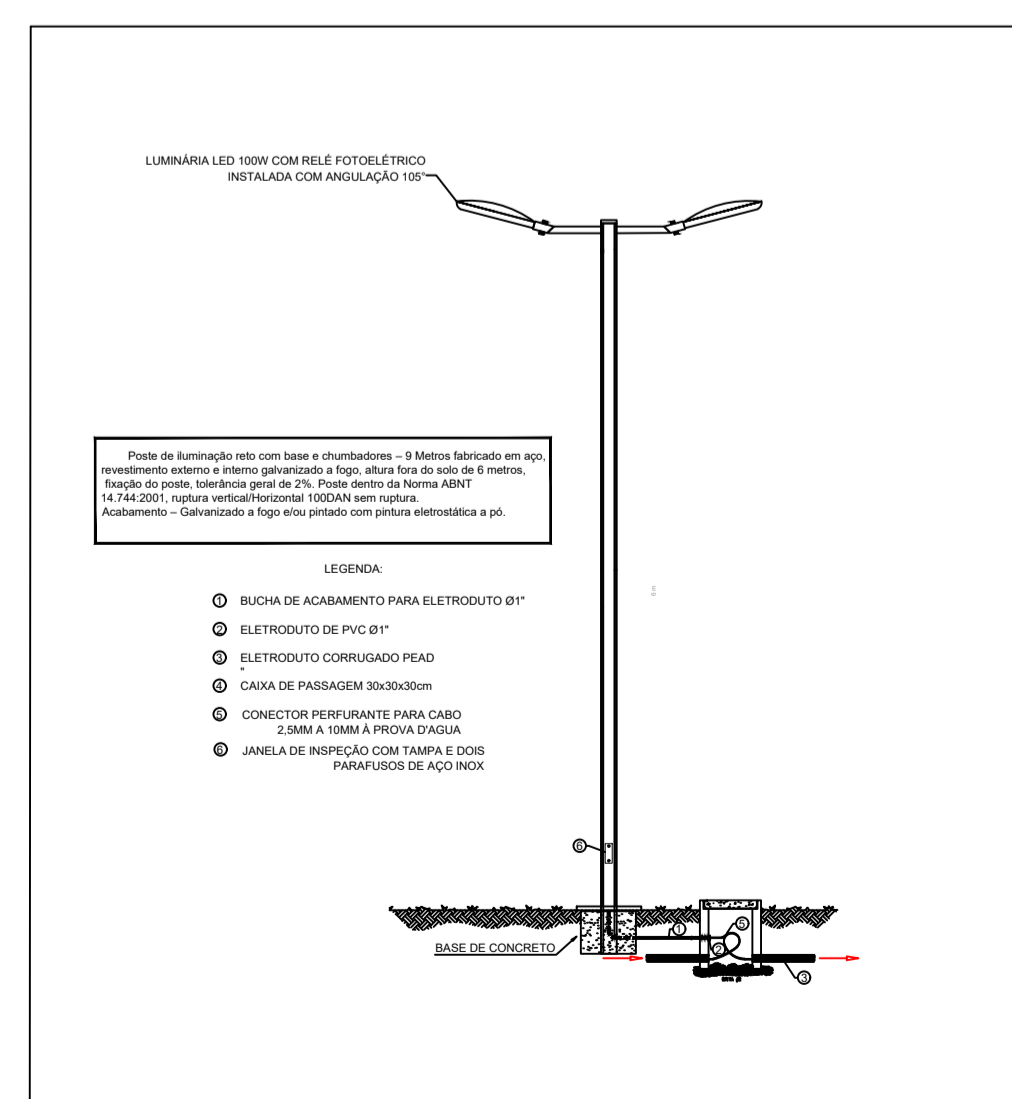


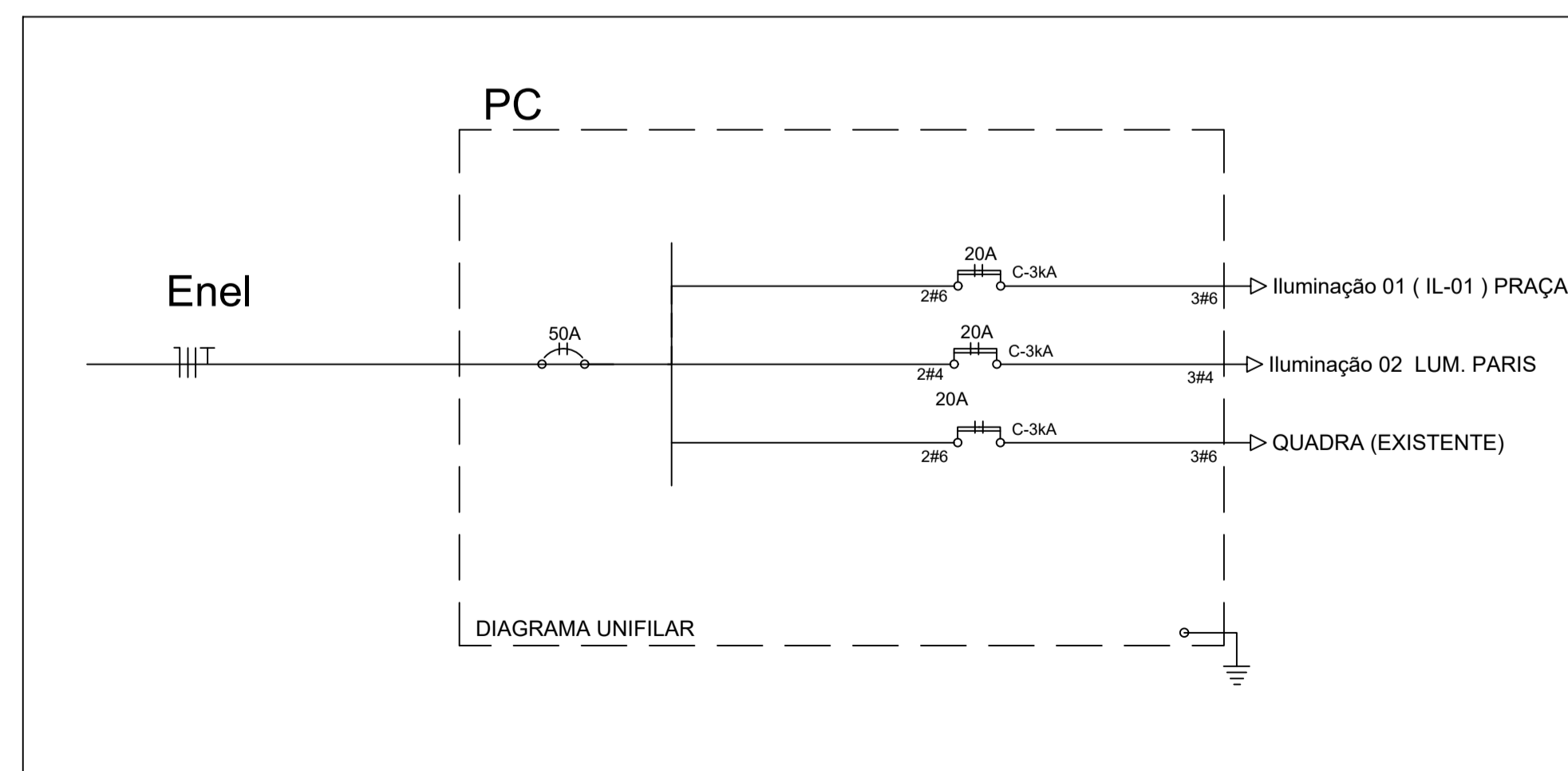
	Poste de Ferro Galvanizado com 9m de altura livre, com 4 braços de 30cm de comp. e Ø 48mm e com inclinação de 165° projetado.
	Poste de Ferro Galvanizado de com 4m de altura livre para luminária Paris
	Caixa de passagem de concreto de 30x30x30cm com tampa
	Eletroduto embutido no piso Ø2"
	-Condutores, sendo: Fase e Terra
	ONDE: X - Indica os Circuitos
	Y - Indica a área da seção transversal dos condutores
	Z - Indica o Diâmetro do eletroduto
	Poste com rede elétrica de distribuição (existente)

02 LEGENDA

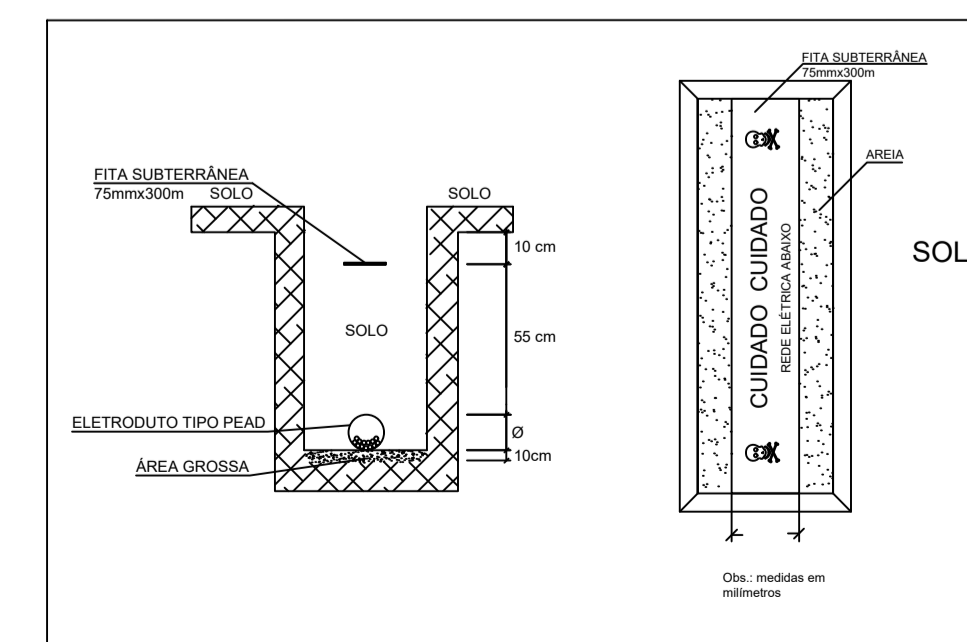
01 DISTRIBUIÇÃO ELÉTRICA - PRAÇA DA PRAIA DE JACUECANGA
Escala: 1/125



05 DETALHES DO POSTE DE ILUMINAÇÃO
Sem escala



04 DIAGRAMA UNIFILAR



03 DETALHES DA FITA
Sem escala

PROJETO ELÉTRICO FOLHA 01/01

PROJETO DE CONSTRUÇÃO DA PRAÇA AYRTON SENNA

ENDEREÇO: RUA MARCOS SOUZA DANTAS VEROLME, ANGRA DOS REIS-RJ

PROPRIETÁRIO: PREFEITURA DE ANGRA DOS REIS

PROPRIETÁRIO: PREFEITURA DE ANGRA DOS REIS

AUTOR DO PROJETO: JOÃO PEDRO PEIXOTO REIS

RESPONSÁVEL TÉCNICO:

P.M.A.R.

TÍTULO DO DESENHO: PROJETO ELÉTRICO DA PRAÇA AYRTON SENNA

DATA: 23/07/2025 ESCALA: INDICADA DESENHO: JOÃO PEDRO PEIXOTO REIS